

55 kW-os olajtüzelésű, közvetlen tüzelésű légfűtés
termosztáttal



Használati utasítás

Kedves vásárló,

Gratulálunk a fűtőberendezés megvásárlásához. Szükséges azonban bizonyos szabályok betartása. Kérjük, hogy a munka megkezdése előtt olvassa el ezeket az utasításokat. A magyarázatokat és az utasításokat szigorúan be kell tartani. Fordítson különös figyelmet a biztonsági utasításokra.

Tartsa meg ezt a kézikönyvet elolvasás után.

Ha bármilyen kétely merül fel a használatával kapcsolatban, kérjük, forduljon a fűtőberendezés szállítójához tisztázás céljából.

A fűtőberendezés működése közben gondoskodni kell a fűtött helyiség megfelelő szellőztetéséről. Ne feledje továbbá, hogy legalább 2,5 m távolságot tartson olyan tárgyaktól, amelyek meggyulladhatnak.



HASZNÁLAT ELŐTT FIGYELMESEN OLVASSA EL A HASZNÁLATI UTASÍTÁST!



VÉDJE A NEDVESSÉGTŐL!



MINDEN MEGTÖRTÉNIK! ROBBANÁSVESZÉLY!

BIZTONSÁGI AJÁNLÁSOK

Az Ön és harmadik személyek biztonsága érdekében a berendezés használata előtt olvassa el figyelmesen ezt a kézikönyvet.



Madárijesztő!

1. Tilos a fűtőberendezést olyan helyeken használni, ahol gyúlékony gőzök lehetnek jelen. A fűtőberendezés ilyen körülmények között történő használata robbanás- és

tűzvesélyt okozhat.



2. Tilos cigarettázni, égő vagy parázsló tárgyakhoz közelíteni, valamint a készülék működése közben olyan szerszámokat használni, amelyek szikrákat okozhatnak.
3. A fűtőberendezés működése során biztosítani kell a helyiség megfelelő szellőzését. A fűtőberendezést csak jól szellőző helyen szabad használni, és a levegőt rendszeresen (legalább óránként kétszer vagy többször) cserélni kell. A nem megfelelő szellőzés miatt a levegőben oxigénhiány léphet fel, ami nem megfelelő égést és szén-monoxid képződését eredményezheti, ami súlyos vagy akár halálos mérgezést is okozhat.
4. Minimális szellőzési követelmények: a fűtött helyiség minimális térfogata nem lehet kevesebb, mint 140 m³. A szellőzőcsatorna minimális keresztmetszete nem lehet kisebb 350 cm²-nél.
5. Olajszivárgás esetén először kapcsolja ki és húzza ki. Ezután a szivárgási pontot meg kell tisztítani és biztosítani kell a további szivárgás ellen. Szikragyújtó eszközöket nem szabad használni!



Madárijesztő!

1. A fűtőberendezést nem szabad ismeretlen eredetű tüzelőanyaggal feltölteni.
2. Ne használjon spray-t olyan helyiségben, ahol fűtőberendezés van használatban. A sprayből kiszabaduló gáz a fegyverek használat közben tüzet vagy robbanást okozhatnak.
3. SOHA ne használja a fűtőberendezést olyan területeken, ahol éghető anyagok részecskéi vagy éghető por, például papírdarabok, fapor, szálmaradványok vannak. Ha ilyen anyagok átvonulnak a fűtőberendezésen, a meggyulladt részecskék kilökődhetnek a fűtőberendezésből, és tüzet okozhatnak.
4. Ne zárja el a fűtőberendezés be- és kimeneti nyílását.
5. Ne végezzen saját maga semmilyen változtatást a műszer kialakításán. Ez meghibásodást és tüzet is okozhat.
6. Ne tegye ki a készüléket esőnek vagy hónak, ne használja magas páratartalomban. Szervizelés vagy tesztelés előtt válassza le a készüléket a tápegységről.



1. TILOS a fűtőberendezést éghető anyagok közelében használni. A tűz elleni védelem érdekében működés közben tartson szabad területet a készülék körül. Minimális távolság: 3,5 m a fűtőberendezés bejáratától (elöl); légbevezetés (hátsó) 2,5 m, oldalt - 2 m, felül - 2 m.
2. A fűtőberendezés működése közben ügyeljen arra, hogy a felület, amelyre a

készüléket helyezi, ne melegedjen túl.

3. Ne töltse fel az üzemanyagtartályt a gép működése közben. A tartály feltöltése előtt kapcsolja ki gép. A fűtőberendezés működése közbeni újratöltése tüzet okozhat.

A fűtőberendezés beindítása előtt ellenőrizze, hogy a tápfeszültség és a frekvencia megfelel-e a típustáblán feltüntetett paramétereknek.



TISZTÍTÁS ÉS KARBANTARTÁS

1. Tartsa tisztán a felszerelést. Rendszeresen távolítsa el a port. Évente legalább egyszer végeztesse el a tisztítást/karbantartást egy szerviztechnikusszal. A tisztításhoz használjon sűrített levegőt és puha, nedves ruhát.
2. A berendezést a gyártó szervizének legalább évente egyszer ellenőriznie kell.
3. Ha hosszabb ideig nem használja a készüléket: húzza ki az áramforrásból; ürítse ki a tartályban és a csövekben lévő üzemanyagmaradványokat; tegye fel az üzemanyagtartály kupakját a szennyeződés megelőzésére, tegye a fűtőberendezést egy tiszta fóliazsákba, tárolja tiszta és száraz helyen, gyermekek elől elzárva. Az újbóli használat előtt győződjön meg arról, hogy a ventilátor megfelelően működik, és hogy nincs benne éghető szennyeződés.

Megjegyzés: Ne szerelje szét a fűtőberendezést. Erre csak a gyártó szervizrészlege jogosult. Ne tisztítsa vagy javítsa a készüléket, **ha az nem húlt ki**, vagy ha a készülék üzemel. A fenti műveleteket csak akkor lehet elvégezni, ha a készülék nincs csatlakoztatva gáz- vagy áramforráshoz. Ellenkező esetben fennáll az áramütés vagy égési sérülések veszélye.

A KÉSZÜLÉK LEÍRÁSA

Ez a gép egy közvetlen fűtésre szolgáló fűtőberendezés. Elektromotorral hajtott ventilátorral van felszerelve, amely a levegő áramlását kényszeríti, elősegíti a levegő keringését a helyiségben, és növeli az oxigén mennyiségét az égéstérben, ami biztosítja a hatékony égést. A fűtőberendezésből távozó forró füstgázokkal keveredő levegő felmelegíti a helyiséget.

A készülék többfunkciós elektromágneses védelemmel van ellátva áramellátási problémák esetén, lángoltatás túlmelegedés esetén.

Műszaki leírás

Modell	KD11710 25kw	KD11711 35kw	KD11712 55kw	KD11713 65kw	KD11714 35kw
Teljesítmény	220V, 50Hz	220V, 50Hz	220V, 50Hz	220V, 50Hz	220V, 50Hz
Maximális üzemanyag-fogyasztás	1,6 kg/h	2,4 kg/h	4,0 kg/h	5,7 kg/h	2,4 kg/h
Maximális hőbevitel	25 kW	35 kW	55 kW	65 kW	35 kW
Streaming meleg levegő	595 m3/h	720 m3/h	1100 m3/h	1100 m3/h	780 m3/h
Üzemanyag tartály	19L	38L	56L	56L	56L
Méretetek	890*400*470	890*400*470	1080*400*510	1090*440*530	1090*560*770
Összesen materinosf	22kg	22kg	30kg	35kg	33kg

HASZNÁLATI UTASÍTÁS

1. Töltse fel az üzemanyagszintet az üzemanyagtartályban.
2. Helyezze a fűtőberendezést egy stabil felületre.
3. Kapcsolja a főkapcsolót "OFF (0)" állásba. Dugja be a tápkábel dugóját a konnektorba, és kapcsolja be a készüléket a főkapcsoló "ON (1)" állásba kapcsolásával.
4. Ellenőrizze, hogy a ventilátor lapátja forog-e. Ha nem forog, ne használja a fűtőberendezést. Egy kézzel nyomja meg a gyújtógombot. Ha a gombot elengedik, a fűtőberendezés tovább működik.
9. A vezérlőgombbal állítsa be a kívánt láng/meleg teljesítményt.

Madárijesztő!

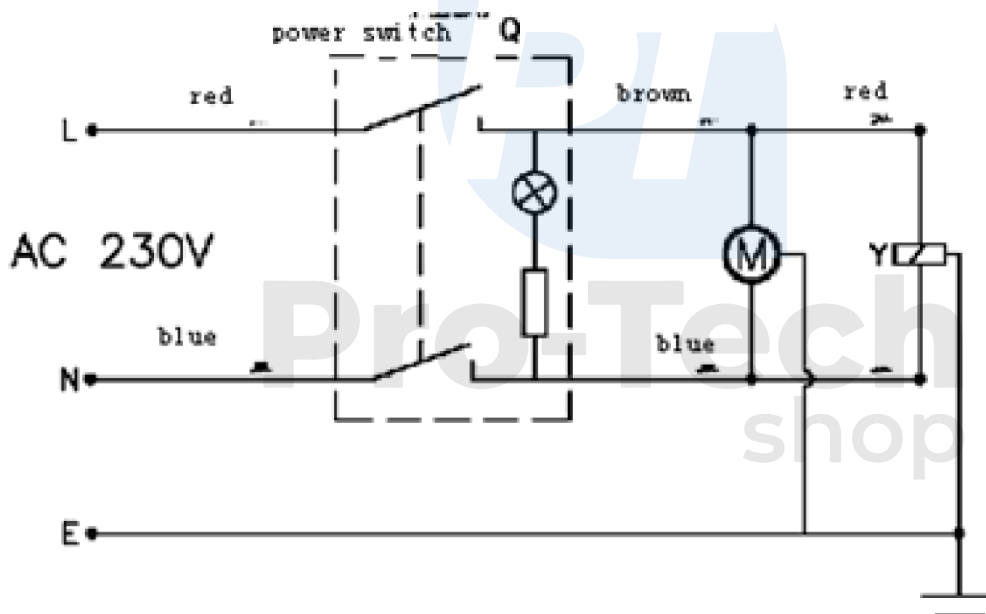
1. Ha a fenti műveleteket helyesen és a megfelelő sorrendben végezte el, és a fűtőberendezés 3 gyújtási kísérlet után sem kezd el megfelelően működni, ne próbálkozzon tovább a készülék indításával.

A hiba okának kiderítése érdekében forduljon a berendezés kereskedőjéhez.

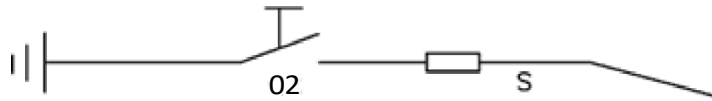
2. Mechanikai sérülés vagy működési hiba esetén soha ne javítsa meg saját maga! A javítással forduljon egy szervizközponthoz.

3. Csak a fűtőberendezéssel együtt szállított eredeti berendezéseket/tartozékokat használjon, vagy csak a hivatalos szervizközpont által szállítottakat.

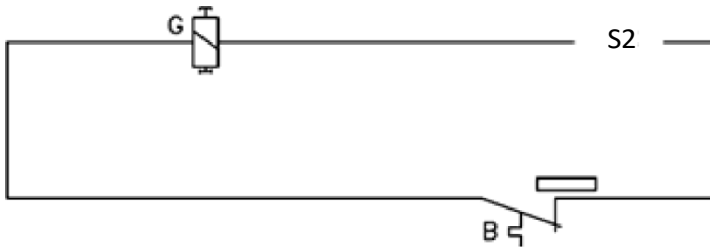
ELEKTROMOS DIAGRAM



Motor, mágnesszelep áramkör.



Gyújtási áramkör



Lángoltó védőáramkör.

B- termosztát; G- beépített mágnesszelep a lánghiba elleni védelmi áramkörben; M- ventilátor motor; Q - kapcsoló; Q2- gyújtás; S- gyújtótű, S2- hőelem; Y- mágnesszelep; C-kondenzátor.

Pro-Tech
shop

PROBLÉMAMEGOLDÁS

Ok	A fűtőberendezés nem kapcsol be	A fűtőberendezés nem gyújtja meg a lángot.	Munka közbeni oltás	Elégtelen hőbevitel	A probléma megoldásának módszere
Nincs tápegység	●				Ellenőrizze a címet. a fűtőberendezés elektromos csatlakoztatása
Túl alacsony a feszültség	●				Távolítsa el az okot feszültségesés
Kimerültség üzemanyag		●	●		Tankolás
Áramkimaradás	●		●		A helyreállítás után a tápegység újraindítása
A teljesítményszabályozó nincs maximális állásba állítva		●			Fordítsa a hálózati kapcsolót a maximális állásba
A teljesítményszabályozó nincs a megfelelő pozícióba állítva				●	Állítsa be a gombot a teljesítményszabályozót a teljesítményigénynek megfelelő helyzetbe állítja
Termosztát			●		Lehűtés után szüntesse meg a túlmelegedés okát, indítsa be a fűtőberendezést
Egyéb	●	●	●	●	Kapcsolatfelvétel a berendezés szállítójával

KÖRNYEZET

- A csomagolás ártalmatlanításakor távolítsa el a papírból/kartonból, műanyagból vagy más anyagból készült elemeket, és dobja el azokat külön hulladékgyűjtő edénybe.
- Mielőtt a termék élettartamának végén ártalmatlanítaná a terméket, forduljon a kereskedőhöz, a gyártóhoz, vagy kövesse az Ön régiójában működő tisztító- vagy környezetvédelmi szervezetek utasításait.
- A lámpatestben használt fényforrásokat nem lehet kidobni. Kövesse a kereskedő vagy a gyártó utasításait.
- A WEEE-címke jelzi az elektromos és elektronikus berendezések hulladékának elkülönített gyűjtésének szükségességét, az így megjelölt termékek nem ártalmatlaníthatók a normál hulladékkal együtt.
- Az ilyen termékek károsak lehetnek a környezetre és az emberi egészségre, és különleges kezelési, hasznosítási, újrahasznosítási és ártalmatlanítási formákat igényelnek.



Ha ezt a terméket ártalmatlanítani kívánja, ne dobja a szokásos háztartási szemétkébe. Az Európai Unióban hatályos WEEE-irányelv (2002/96/EK irányelv) szerint az elhasznált elektromos és elektronikus berendezések esetében elkülönített ártalmatlanítási módszereket kell alkalmazni.



azt jelenti, hogy a vállalat pénzügyileg hozzájárult a Rekopol Organizacja Odzysku S.A. által létrehozott, a csomagolási hulladékok hasznosítására és újrahasznosítására szolgáló nemzeti rendszer létrehozásához és működtetéséhez.

A készülékben található káros anyagok negatív hatással lehetnek a környezetre, valamint az emberek és állatok egészségére.

Keressen a városban egy olyan helyet, ahová biztonságosan elviheti a használt elektromos és elektronikus berendezéseket biztonságos ártalmatlanítás céljából.

A megfelelő viselkedés lehetővé teszi, hogy barátságos környezetben éljünk, káros hatások nélkül.

A fűtőtest első használatakor furcsa szag áradhat a fűtőelemekből és a szigetelésből. Ez normális.

